

Ενδοδαπέδιο σύστημα διανομής καλωδίων

Στόμιο τύπος 568

- Υλικό: Πολυαμιδίο ,
- Για τελικό δάπεδο πάχους 5, 8, 12, 22 mm
- Διαστάσεις ανοίγματος εγκατάστασης: 228 x 228 mm.
- Αναγκαίο ύψος εγκατάστασης: 60 mm.
- Για 8 συσκευές Mosaic 45 x 45 mm.
+ 2 x 1 module 12,5 x 45 mm.
- Διαθέσιμο με κάλυμμα πολυαμιδίου, 5 mm.



Τεχνική περιγραφή

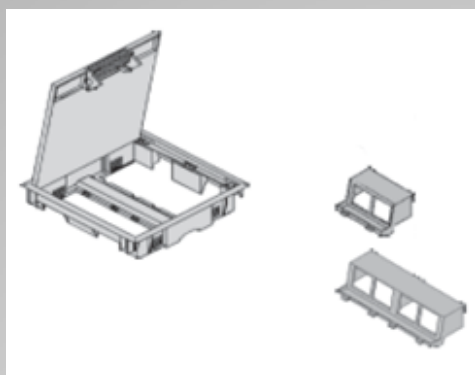
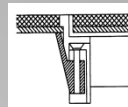
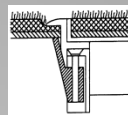
Στόμιο 568 - Πατούρας και Κόψης

Πατούρας- Για πάχος τελικού δαπέδου 5, 8, 12, 22 mm. Εξωτερικές διαστάσεις: 242 x 242 mm. Η πατούρα πατάει τις άκρες της μοκέτας και την προστατεύει από το ξέφτισμα.

Το στόμιο τοποθετείται μετά το στρώσιμο της μοκέτας.

Κόψης- Κατάλληλο για σκληρά επιστρώματα π.χ. PVC, παρκέ, πλακάκι πάχους 5, 8, 12, 22 mm. Εξωτερικές διαστάσεις: 234 x 234 mm.

Το στόμιο τοποθετείται πριν το στρώσιμο του επιστρώματος και έρχεται πρόσωπο με αυτό.



Διαστάσεις ανοίγματος: 228x 228mm.

Αναγκαίο ύψος εγκατάστασης: 60 mm.

Για 4 εσωτερικές βάσεις M4/45 για μέγιστο αριθμό 8 συσκευών τύπου Mosaic 45 x 45 mm

ή

2 εσωτερικές βάσεις M8/45 για μέγιστο αριθμό 8 συσκευών τύπου Mosaic 45 x 45 mm

Πατούρας, με άγκιστρο 5-15 mm

Για φρεάτια - κουτιά μπετόν

Πατούρας, με άγκιστρο 35-50 mm

Για υπερυψωμένο πάτωμα

Πατούρας, με μεταλλικό άγκιστρο

Για απευθείας εγκατάσταση σε μπετόν

Κόψης, με άγκιστρο 5-15 mm

Για φρεάτια - κουτιά μπετόν

Κόψης, με άγκιστρο 35-50 mm

Για υπερυψωμένο πάτωμα

Κόψης, με μεταλλικό άγκιστρο

Για απευθείας εγκατάσταση σε μπετόν

Επίστρωμα 5 mm.

8 mm.

12 mm.

5 mm.

8 mm.

12 mm.

5 mm.

8 mm.

12 mm.

5 mm.

8 mm.

12 mm.

5 mm.

8 mm.

12 mm.

568/5/1 R

568/8/1 R

568/12/1 R

568/5/3 R

568/8/3 R

568/12/3 R

568/5/4 R

568/8/4 R

568/12/4 R

568/5/1 K

568/8/1 K

568/12/1 K

568/5/3 K

568/8/3 K

568/12/3 K

568/5/4 K

568/8/4 K

568/12/4 K

Διαθέσιμο σε 22mm. κατόπιν παραγγελίας

Βασικά χρώματα: Γκρι



Μαύρο



Μπεζ



Ειδικά χρώματα κατόπιν παραγγελίας