

# Ενδοδαπέδιο σύστημα διανομής καλωδίων

## Στόμιο τύπος 539

- Υλικό: Πολυαμίδιο ,
- Για τελικό δάπεδο πάχους 5, 8 ή 12 mm.
- Διαστάσεις ανοίγματος εγκατάστασης: 247 x 291 mm
- Αναγκαίο ύψος εγκατάστασης: 70 mm
- Για 12 συσκευές Mosaic 45 x 45 mm.
- Κλιμακωτή ρύθμιση ύψους εσωτερικών βάσεων συσκευών έως και 30 mm.



# Τεχνική περιγραφή

## Στόμιο 539

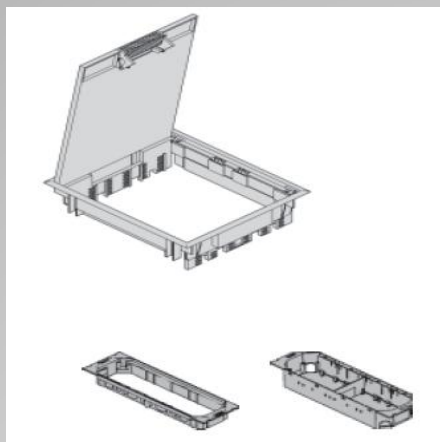
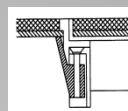
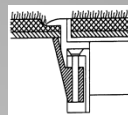
### with carpet frame or flooring edge

**Πατούρας-** Για πάχος τελικού δαπέδου 5, 8 or 12 mm. Εξωτερικές διαστάσεις: 260 x 304 mm. Η πατούρα πατάει τις άκρες της μοκέτας και την προστατεύει από το ξέφτισμα.

Το στόμιο τοποθετείται μετά το στρώσιμο της μοκέτας.

**Κόψης-** Κατάλληλο για σκληρά επιστρώματα π.χ. PVC, παρκέ, πλακάκι πάχους 5, 12 mm. Εξωτερικές διαστάσεις: 252 x 296 mm.

Το στόμιο τοποθετείται πριν το στρώσιμο του επιστρώματος και έρχεται πρόσωπο με αυτό.



Διαστάσεις ανοίγματος: 247 x 291 mm.

Αναγκαίο ύψος εγκατάστασης: 70 mm.

Για

3 εσωτερικές βάσεις και μέγιστο αριθμό 12 συσκευών τύπου Mosaic 45 x 45 mm

#### Πατούρας, με άγκιστρο 5-15 mm

Για φρεάτια - κουτιά μπετόν

#### Flooring 5 mm.

8 mm.

12 mm.

539/5/1 R

539/8/1 R

539/12/1 R

#### Πατούρας, με άγκιστρο 35-50 mm

Για υπερυψωμένο πάτωμα

5 mm.

8 mm.

12 mm.

539/5/3 R

539/8/3 R

539/12/3 R

#### Πατούρας, με μεταλλικό άγκιστρο

Για απευθείας εγκατάσταση σε μπετόν

5 mm.

8 mm.

12 mm.

539/5/4 R

539/8/4 R

539/12/4 R

#### Πατούρας, με άγκιστρο 5-15 mm

Για φρεάτια - κουτιά μπετόν

5 mm.

8 mm.

12 mm.

539/5/1 K

539/8/1 K

539/12/1 K

#### Πατούρας, με άγκιστρο 35-50 mm

Για υπερυψωμένο πάτωμα

5 mm.

8 mm.

12 mm.

539/5/3 K

539/8/3 K

539/12/3 K

#### Πατούρας, με μεταλλικό άγκιστρο

Για απευθείας εγκατάσταση σε μπετόν

5 mm.

8 mm.

12 mm.

539/5/4 K

539/8/4 K

539/12/4 K

Βασικά χρώματα: Γκρι  Μαύρο  Μπεζ 

Ειδικά χρώματα κατόπιν παραγγελίας