

# Ενδοδαπέδιο σύστημα διανομής καλωδίων

## Στόμιο τύπος 538

- Υλικό: Πολυαμίδιο ,
  - Για τελικό δάπεδο πάχους 5, 8 ή 12 mm.
  - Διαστάσεις ανοίγματος εγκατάστασης: 247 x 291 mm.
  - Αναγκαίο ύψος εγκατάστασης: 60 mm.
  - Για 10 συσκευές Mosaic 45 x 45 mm.
- + 4x1 πρίζες Data/Tel στο μεσαίο κάτω μέρος



# Τεχνική περιγραφή

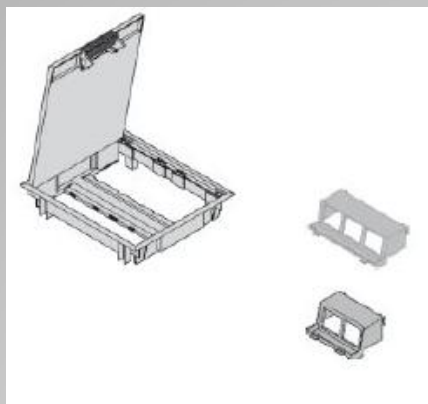
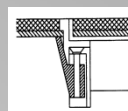
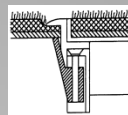
## Στόμιο 538 - Πατούρας και Κόψης

**Πατούρας-** Για πάχος τελικού δαπέδου 5, 8 or 12 mm. Εξωτερικές διαστάσεις: 260 x 304 mm. Η πατούρα πατάει τις άκρες της μοκέτας και την προστατεύει από το ξέφτισμα.

Το στόμιο τοποθετείται μετά το στρώσιμο της μοκέτας.

**Κόψης-** Κατάλληλο για σκληρά επιστρώματα π.χ. PVC, παρκέ, πλακάκι πάχους 5, 8, 12 mm. Εξωτερικές διαστάσεις: 252 x 296 mm.

Το στόμιο τοποθετείται πριν το στρώσιμο του επιστρώματος και έρχεται πρόσωπο με αυτό.



Διαστάσεις ανοίγματος: 247 x 291 mm.

Αναγκαίο ύψος εγκατάστασης: 60 mm.

Για 2 εσωτερικές βάσεις M6/45 για μέγιστο αριθμό 6 συσκευών τύπου Mosaic 45 x 45 mm

και

2 εσωτερικές βάσεις M4/45 για μέγιστο αριθμό 4 συσκευών τύπου Mosaic 45 x 45 mm

Σύνολο 10 συσκευές Mosaic 45 x 45 mm

### Πατούρας, με άγκιστρο 5-15 mm

Για φρεάτια - κουτιά μπετόν

### Επίστρωμα 5 mm.

8 mm. 538/8/1 R  
12 mm. 538/12/1 R

### Πατούρας, με άγκιστρο 35-50 mm

Για υπερυψωμένο πάτωμα

5 mm. 538/5/3 R  
8 mm. 538/8/3 R  
12 mm. 538/12/3 R

### Πατούρας, με μεταλλικό άγκιστρο

Για απευθείας εγκατάσταση σε μπετόν

5 mm. 538/5/4 R  
8 mm. 538/8/4 R  
12 mm. 538/12/4 R

### Κόψης, με άγκιστρο 5-15 mm

Για φρεάτια - κουτιά μπετόν

5 mm. 538/5/1 K  
8 mm. 538/8/1 K  
12 mm. 538/12/1 K

### Κόψης, με άγκιστρο 35-50 mm

Για υπερυψωμένο πάτωμα

5 mm. 538/5/3 K  
8 mm. 538/8/3 K  
12 mm. 538/12/3 K

### Κόψης, με μεταλλικό άγκιστρο

Για απευθείας εγκατάσταση σε μπετόν

5 mm. 538/5/4 K  
8 mm. 538/8/4 K  
12 mm. 538/12/4 K

Βασικά χρώματα: Γκρι  Μαύρο  Μπεζ 

Ειδικά χρώματα κατόπιν παραγγελίας